

VERKE®

garden

Ferăstrău cu lanț V90006



Instrucțiuni de utilizare



Atenție!!! Datorită îmbunătățirii continue a produselor, desenele și descrierile anexate pot fi diferite de produsele achiziționate și pot conține elemente opționale sau specializate care nu sunt incluse în versiunea standard. Aceste diferențe nu pot constitui un motiv de reclamație. Toate informațiile prezentate în acest manual sunt conforme cu informațiile existente la momentul tipăririi și sunt oferite doar în scop informativ.

1. Caracteristicile produsului

Motoferăstrăul de grădină Verke, practic, stabil și ușor de manevrat. Ideală pentru tăierea și tăierea crengilor, de asemenea pentru lucrări de construcții. Echipată cu frână de siguranță și protecție mare pentru mâini.

Poziționarea bună a centrului de greutate vă permite să lucrați mult timp fără oboseală.

Pompa automată de ulei asigură că lanțul este alimentat cu cantitatea potrivită de ulei pe tot parcursul ciclului de tăiere. Accesul rapid la filtrul de aer asigură o curățare sau înlocuire ușoară. Mânerul confortabil și un sistem de frânare rapidă asigură un control perfect în timpul oricărei lucrări.

2. Condiții generale de siguranță

Atenție! Citiți cu atenție instrucțiunile de utilizare înainte de a începe lucrul. Aparatul poate fi utilizat numai de către adulți care cunosc instrucțiunile de utilizare și care respectă regulile acestora.

2.1) Siguranța la locul de muncă

- a) Păstrați zona de lucru curată și bine luminată. Zonele dezordonate sau întunecate favorizează accidentele.
- b) Înainte de tăiere, eliberați zona, asigurați terenul și marcați o cale de scăpare din calea copacului care cade.
- c) Nu utilizați unealta într-un mediu exploziv, de exemplu, în prezența unor lichide, gaze sau praf inflamabile. Mașinile produc scântei care pot aprinde praful sau fumul.
- d) Atunci când lucrați cu unealta, împiedicați accesul copiilor și al spectatorilor. Copiii, animalele de companie și trecătorii trebuie ținuti la o distanță de cel puțin 10 m de ferăstrăul cu lanț.
- e) Gazele de eșapament ale motoarelor conțin monoxid de carbon toxic. Nu puneți motorul în funcțiune în locuri în care nu este asigurată o ventilație adecvată, nu puneți niciodată motorul în funcțiune în interior.
- f) În timpul funcționării, asigurați-vă că fluxul de evacuare fierbinte nu este îndreptat spre materiale combustibile (de exemplu, iarbă uscată, frunze, scoarță sau combustibil). De asemenea, evitați contactul acestor materiale cu suprafața fierbinte a amortizorului de zgomot - pericol de incendiu!

2.2) Siguranța personală

- a) Fiți vigilenți, aveți grijă la ceea ce faceți și folosiți bunul simț atunci când lucrați cu unelte. Nu folosiți uneltele atunci când sunteți obosit sau sub influența drogurilor, alcoolului sau a medicamentelor. Un moment de neatenție atunci când lucrați cu unelte poate duce la vătămări corporale grave.
- b) Purtați echipament de protecție personală. Echipamentul de protecție, cum ar fi masca de praf, ochelarii de protecție, pantofii de siguranță antiderapanți, casca de protecție sau protecția urechilor, utilizat în condiții adecvate, va reduce numărul de vătămări corporale.
- c) Evitați pornirea neintenționată. Asigurați-vă că întrerupătorul de alimentare este în poziția oprit înainte de conectarea la o sursă de alimentare și/sau la baterie, înainte de a ridica sau de a transporta unealta. Transportarea sculei cu motorul în funcțiune poate provoca accidente.
- d) Scoateți toate cheile de reglare înainte de a porni scula. O cheie lăsată pe partea rotativă a sculei poate provoca vătămări corporale.

- e) Păstrați întotdeauna o postură și un echilibru bun. Acest lucru permite un control mai bun al instrumentului în situații neașteptate.
- f) Îmbrăcați-vă în mod corespunzător. Nu purtați haine largi sau bijuterii. Țineți părul și hainele departe de piesele în mișcare. Hainele largi, bijuteriile sau părul lung se pot prinde de piesele în mișcare.
- g) În cazul în care sunt disponibile dispozitive de conectare a echipamentelor de extracție și de colectare a prafului, asigurați-vă că acestea sunt conectate și utilizate corect. Utilizarea echipamentelor de colectare a prafului poate reduce pericolele asociate cu praful.
- h) Nu lăsați ca familiaritatea cu unealta rezultată din utilizarea frecventă a acesteia să conducă la o utilizare neglijentă și la nerespectarea regulilor de siguranță. O acțiune neglijentă poate provoca răni grave într-o fracțiune de secundă.
- i) Nu modificați niciodată singur echipamentul. Verificați dacă toate piesele sunt în stare de funcționare și, dacă sunt uzate, înlocuiți-le numai cu piese noi, originale.
- j) Sistemul de evacuare se încălzește foarte tare în timp ce motorul este în funcțiune. O țevă de eșapament fierbinte poate fi o sursă de aprindere. Țineți materialele combustibile la distanță de sculă.
- k) Nu alimentați cu combustibil când motorul este în funcțiune sau imediat după ce l-ați oprit, dacă este fierbinte. Dacă se varsă combustibil în timpul realimentării, ștergeți-l înainte de a porni.
- l) Nu folosiți niciodată mașina fără ca capacele de protecție să fie bine fixate. Țineți mâinile, picioarele și îmbrăcămintea la distanță de piesele rotative. Nu vă apropiați de dinții de lucru.

2.3) Utilizarea și îngrijirea instrumentelor

- a) Nu folosiți forța. Folosiți unealta potrivită pentru treaba respectivă. Unealta potrivită va face treaba mai bine și mai sigur la viteza pentru care a fost proiectată.
- b) Nu utilizați unealta dacă întrerupătorul nu o pornește și nu o oprește. Orice unealtă care nu poate fi acționată de întrerupător este periculoasă și trebuie reparată.
- c) Îndepărtați pachetul de baterii, dacă acesta este detașabil, și scoateți capacul bujiei de la sculă înainte de a face orice reglaje, de a înlocui piesele bujiei sau de a depozita scula. Aceste măsuri de precauție reduc riscul de pornire accidentală a sculei.
- d) Țineți uneltele nefolosite departe de copii și nu permiteți ca acestea să fie folosite de persoane care nu cunosc unealta sau instrucțiunile de utilizare a acesteia. Unealta este periculoasă în mâinile unor utilizatori neinstruiți.
- e) Întreținerea instrumentelor. Inspectați piesele în mișcare pentru a verifica dacă sunt nealiniat sau **blocate**, dacă sunt piese rupte și alte condiții care pot afecta funcționarea sculei. În caz de deteriorare, lăsați reparați unealta înainte de utilizare. Multe accidente sunt cauzate de unelte prost întreținute.
- f) Păstrați uneltele de tăiere ascuțite și curate. Uneltele de tăiere întreținute corespunzător, cu muchii de tăiere ascuțite, sunt mai puțin susceptibile de a se bloca și sunt mai ușor de manevrat. Lanțul ferăstrăului trebuie să fie ascuțit și tensionat corespunzător. Un lanț slăbit sau neascuțit crește riscul de recul. Ascuțiți și reglați lanțul în conformitate cu instrucțiunile producătorului. Verificați periodic tensiunea lanțului, dar numai cu motorul oprit. Nu atingeți lanțul atunci când motorul este în funcțiune. După reglarea tensiunii lanțului, verificați strângerea piulițelor de fixare ale ghidajului lanțului.
- g) Folosiți uneltele, accesoriile, burghiile etc. în conformitate cu prezentul manual, ținând cont de condițiile de lucru și de lucrările care urmează să fie efectuate. Utilizarea uneltelor în alte scopuri decât cele pentru care sunt destinate poate duce la o situație periculoasă.
- h) Păstrați toate părțile corpului în afara lanțului. Nu îndepărtați materialul tăiat și nu țineți materialul tăiat în timp ce lamele sunt în mișcare. Lanțul continuă să se miște chiar și după ce butonul este eliberat. Un moment de neatenție în timpul utilizării ferăstrăului poate duce la vătămări corporale grave.
- i) Păstrați mânerul și suprafețele de prindere uscate, curate și lipsite de ulei și grăsime. Mânerul și suprafețele de prindere alunecoase fac imposibilă manevrarea și utilizarea în siguranță a sculei în situații neprevăzute.
- j) Păstrați toate părțile corpului la distanță atunci când motorul este în funcțiune. Înainte de a porni motorul, asigurați-vă că lanțul ferăstrăului nu atinge nimic.
Transportați întotdeauna ferăstrăul cu motorul oprit, cu bara de lanț în spate și cu amortizorul de zgomot departe de corp.
- k) Nu utilizați ferăstrăul cu lanț pe vânt puternic sau pe vreme rea, în condiții de vizibilitate redusă sau la temperaturi foarte ridicate sau scăzute. Când tăiați un copac, verificați întotdeauna dacă există ramuri uscate, care ar putea cădea.

1) Asigurați-vă că lanțul ferăstrăului se oprește atunci când eliberați siguranța de declanșare a accelerației.



m) Fiți deosebit de atent atunci când tăiați arbuști mici, deoarece ramurile tăiate se pot prinde în lanțul ferăstrăului, ceea ce poate face ca acesta să se tragă înapoi spre dumneavoastră sau să vă dezechilibreze.

n) Protejați-vă împotriva șpăgii. Reculul este revenirea bruscă și rapidă a fierăstrăului și a barei de ghidare departe de piesa de lucru. Repercusiunile apar atunci când vârful barei sau zona de oprire intră în contact cu un obiect sau când lemnul face ca lanțul să se blocheze în timpul unei tăieri.

reculul transferă impactul puternic de la ferăstrăul cu lanț și bara de ghidare către utilizator. Contraatacul poate face ca utilizatorul să piardă controlul ferăstrăului și să se rănească grav. Kickback-ul trebuie prevenit prin atenție și prin utilizarea unor tehnici de tăiere adecvate.

o) Nu utilizați ferăstrăul la înălțimea umerilor sau când stați pe un copac, scară, schelă, butuc etc. Atunci când se taie copaci, se recomandă întotdeauna utilizarea unei platforme ridicate (de exemplu, culegător de fructe, trolie). Operatorul trebuie să fie instruit și familiarizat cu utilizarea echipamentului de protecție, cu tehnicile de lucru și de urcare în siguranță! Utilizați întotdeauna hamuri, frânhii și carabiniere adecvate atunci când lucrați în copaci. Utilizați întotdeauna echipamentul de siguranță al operatorului și al ferăstrăului!

p) Căderea necontrolată a unei crengi de copac tăiate prezintă un risc de rănire!

Acordați o atenție deosebită ramurilor care sunt sub tensiune. Nu tăiați ramurile libere care atârnă de jos.

Icoane utilizate:



Folosiți ambele mâini atunci



când lucrați. Punctul de



umplere cu combustibil



Punct de umplere cu



ulei Maneta de înecare



Oprirea imediată a motorului



Frână de lanț



Direcția de montare a lanțului



Evitați contactul cu umezeala



Nu atingeți piesele de tăiere



Produs certificat

Produsul nu face parte din deșeurile obișnuite



Citiți instrucțiunile de utilizare înainte de utilizare !



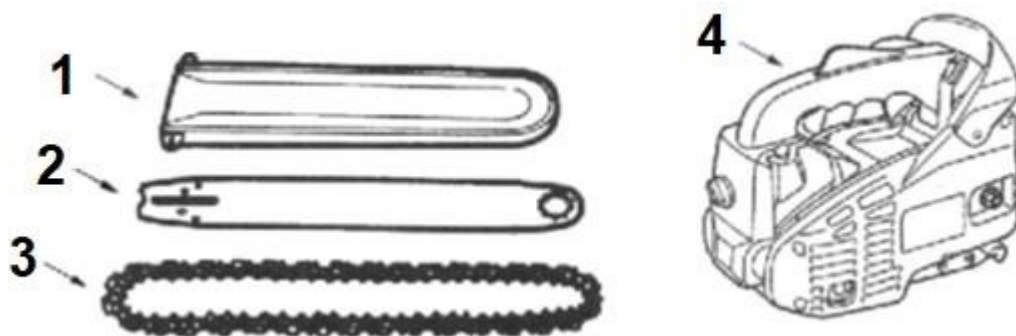
Purtați echipament de protecție pentru a vă proteja auzul, ochii, mâinile, capul, căile respiratorii și picioarele atunci când utilizați unealta.

3. Specificații tehnice

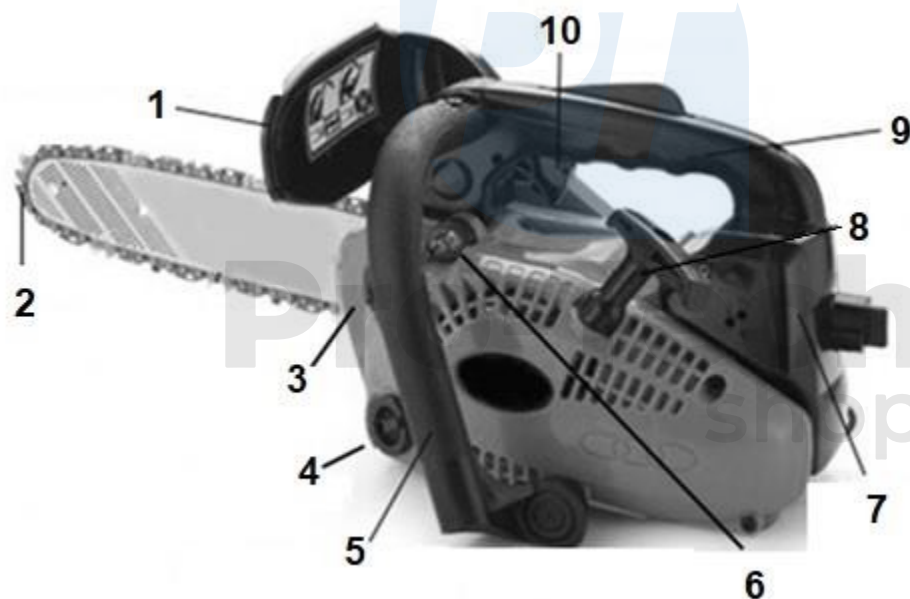
Tip/model: GS2500/V90006
motor: în doi timpi, cu un singur cilindru, răcit cu aer 1E34F
combustibil: amestec
benzină:ulei 25:1 cilindree: 25,4
cm³ Putere: 1,2 CP / 0,9 kW
turație maximă: 11000 rpm turație la ralanti:
3100 rpm
Capacitate rezervor de combustibil:
230 ml Capacitate rezervor de ulei:
130 ml
consum de combustibil (la randament maxim): 0,50 kg/h
lungimea tije: (K=1,5 m/s²): 30 cm
Nivel de zgomot: 113 dB(A) Nivel
de vibrații declarat: 9,0 m/s² Pasul
lanțului: 3/8"
Grosimea lanțului: 1,3 mm
Greutate: 3,5 kg

4. Exploatarea fabricii de cherestea

Echipament standard.



- 1 - capacul șinei (opțional)
- 2 - șină de ghidare
- 3 - lanț
- 4 - corpul instrumentului



- 1 - frână
- 2 - lanț
- 3 - capacul rezervorului de combustibil
- 4 - capacul rezervorului de ulei
- 5 - mânerul din față
- 6 - pompa de combustibil
- 7 - filtru de aer
- 8 - mâner de pornire
- 9 - mânerul din spate
- 10 - maneta de accelerație

Respectați cu strictețe regulile de siguranță descrise în acest manual.

Producătorul nu este răspunzător pentru daunele cauzate de utilizarea necorespunzătoare a mașinii.

Pentru a preveni rănirea, purtați îmbrăcămintea prescrisă (pantaloni cu protecție împotriva tăieturilor) și echipamentul de protecție. Îmbrăcămintea trebuie să se potrivească aproape de corp, dar nu trebuie să interfereze cu munca.

Nu purtați eșarfe, cravate, bijuterii sau alte articole de îmbrăcămintă care ar putea să se prindă de suprafața de tăiere, de tufișuri sau de crengile copacilor. Părul lung trebuie să fie legat și fixat (eșarfă, pălărie, cască etc.).

Purtați pantofi rezistenți cu talpă antiderapantă, de preferință pantofi de siguranță cu vârf de oțel. Purtați mănuși de protecție cu un finisaj antiderapant. Purtați o protecție auditivă personală și un ecran facial (de exemplu, viziera de pe cască). O cască de protecție trebuie purtată în timpul tuturor lucrărilor efectuate în pădure. Crengile care cad reprezintă o amenințare majoră.

Amestecarea combustibilului

Amestecați benzină fără plumb cu ulei de motor în proporție de 25:1 (benzină:ulei). Combustibil recomandat - benzină fără plumb cu cifra octanică 95 sau 98. Ulei de motor recomandat - ulei pentru motoare în doi timpi. Benzina este extrem de inflamabilă. Păstrați-o departe de flăcările deschise și aveți grijă să nu vărsați combustibil. Este interzis să fumați la locul de muncă și în locul în care este alimentat ferăstrăul!

Opriți întotdeauna motorul înainte de realimentare.

Dacă motorul este încă fierbinte, nu alimentați cu combustibil - există riscul de incendiu!

Deschideți întotdeauna cu grijă capacul rezervorului de combustibil pentru a elibera presiunea încet și pentru a preveni vărsarea de combustibil.

Carburanții pot conține substanțe asemănătoare solvenților. Evitați contactul cu produsele petroliere pe piele și în ochi. Purtați mănuși atunci când alimentați cu combustibil. Schimbați și curățați frecvent îmbrăcămintea de protecție.

Nu respirați vaporii de benzină.

Realimentați numai în zone bine ventilate.

Aveți grijă să nu pătrundă combustibil sau ulei în sol (protecția mediului).

În cazul în care se varsă combustibil, curățați imediat mașina. Hainele contaminate trebuie înlocuite imediat.

Întotdeauna strângeți bine capacul rezervorului de combustibil cu mâna, fără unelte. Vibrațiile motorului nu trebuie să provoace deșurubarea capacului de umplere a combustibilului.

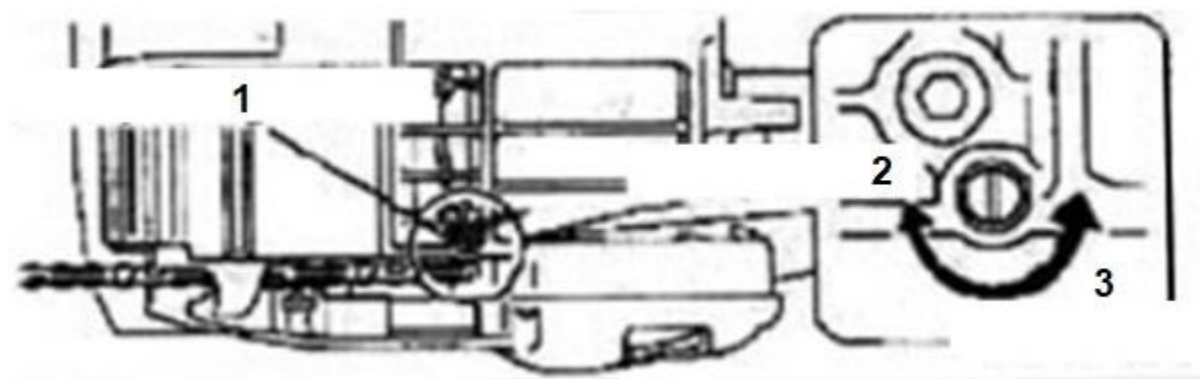
Fiți atenți la scurgeri. Nu porniți și nu puneți în funcțiune ferăstrăul dacă există o scurgere de combustibil.

Pericol de moarte din cauza arsurilor!

Depozitați combustibilii și uleiurile numai în recipiente legale și corect etichetate.

Gazele de eșapament ale motoarelor conțin monoxid de carbon, un gaz incolor, inodor și extrem de otrăvitor. Porniți motorul și folosiți-l numai în aer liber. Nu porniți motorul în interior, chiar dacă este bine ventilat sau dacă ferestrele sunt deschise.

Ulei pentru lanț



- 1 - șurub de reglare a uleiului
- 2 - reducerea cantității
- 3 - creșterea cantității

Folosiți un ulei conceput pentru lubrifierea ghidajelor.

Nu utilizați niciodată ulei folosit sau recondiționat, deoarece poate deteriora pompa de ulei.

Pentru a mări volumul de livrare, rotiți șurubul de reglare în sens invers acelor de ceasornic. Când șurubul de reglare atinge opritorul și se oprește, această poziție indică volumul maxim de livrare (16 ml/min 9000 rpm). Nu rotiți șurubul de reglare dincolo de setarea maximă sau minimă!

Filtru de aer

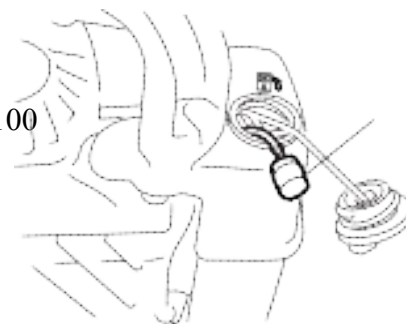
Verificați filtrul de aer de fiecare dată când porniți motorul. Elementele murdare trebuie curățate sau înlocuite cu altele noi. Dacă filtrul de aer sau elementele acestuia sunt deteriorate, înlocuiți-le întotdeauna cu altele noi.

Utilizarea ferăstrăului fără filtru de aer sau cu un filtru de aer deteriorat va permite murdăriei să pătrundă în motor și va cauza uzura prematură. Acest tip de deteriorare nu este acoperit de reparații gratuite în perioada de garanție.

Filtru de combustibil

Nu folosiți niciodată ferăstrăul fără un filtru de combustibil. După fiecare 100 de ore de funcționare, filtrul de combustibil trebuie curățat și înlocuit dacă este deteriorat. Goliți rezervorul de combustibil înainte de a înlocui filtrul.

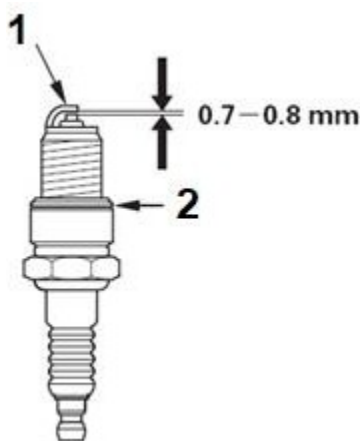
1. Îndepărtați capacul rezervorului de combustibil.
2. Trageți cu grijă furtunul de combustibil spre deschidere până când îl puteți prinde cu degetele.
3. Scoateți filtrul din rezervor.
4. Scoateți filtrul furtunului și curățați-l. Dacă este deteriorat, înlocuiți-l.
5. Instalați un filtru nou sau curățat. Introduceți capătul filtrului în orificiul rezervorului. Asigurați-vă că filtrul se află în colțul inferior al rezervorului. Dacă este necesar, utilizați o șurubelniță pentru a glisa filtrul în poziție.
6. Umpleți rezervorul cu un amestec proaspăt de combustibil.



Bujie de aprindere

Când motorul este oprit, bujia și cilindrul sunt încă foarte fierbinți și pot provoca arsuri dacă sunt atinse. Așteptați ca motorul să se răcească.

Bujiile de aprindere incorecte pot deteriora motorul. Bujiile trebuie să aibă distanța corectă între electrozi, iar electrozii și izolatorul trebuie să fie curați, fără depuneri de gudron și carbon și nedeteriorați.



- 1 - electrod
- 2 - mașină de spălat

1. Îndepărtați capacul bujiei și îndepărtați orice resturi din jurul bujiei.
2. Folosiți cheia pentru bujii pentru a scoate bujia de aprindere.
3. Verificați bujia dacă este foarte murdară sau deteriorată (electrod ars, izolator fisurat etc.) - înlocuiți-o cu una nouă.
4. Folosind un instrument de măsură, măsurați distanța dintre electrozi. Distanța corectă trebuie să fie de 0,7-0,8 mm.

Dacă este necesară ajustarea distanței, îndoiți sau pliați cu grijă electrodul lateral.

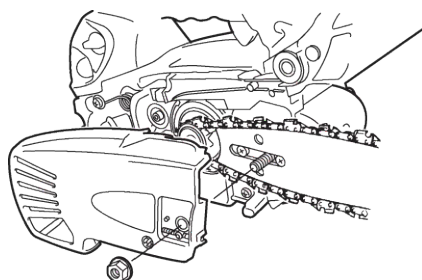
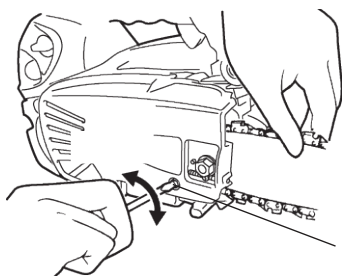
5. Înșurubați bujia cât de mult puteți cu degetele.
6. Strângeți bujia cu o cheie de bujii, având grijă să nu deteriorați filetele.
7. Montați tubul pe bujie.

O bujie înșurubată prea puțin strâns se încinge foarte tare și poate deteriora motorul. Strângerea prea puternică a bujiei poate să dezlipească filetele din capul cilindrului.

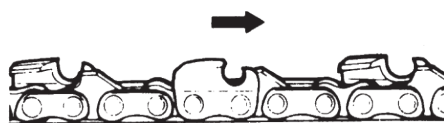
Instalarea barei și a lanțului

Lanțul ferăstrăului are muchii foarte ascuțite. Pentru siguranța dumneavoastră, purtați mănuși groase de protecție.

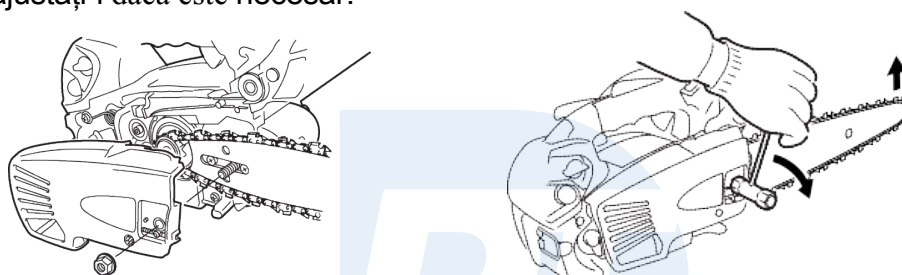
1. Trageți maneta de frână spre mânerul din față pentru a verifica dacă frâna nu este blocată.
2. Slăbiți piulițele și scoateți apărătoarea lanțului.
3. Puneți lanțul pe pinion și instalați bara de ghidare în acționare prin glisarea acesteia pe bara de ghidare.



Reglați poziția piuliței de tensionare a lanțului de pe apărătoare pe gaura inferioară a ghidonului.
AVERTISMENT. Nu uitați că lanțul trebuie instalat în direcția corectă (dintii înainte).



4. Instalați manșonul lanțului și strângeți manual piulițele.
5. Cu bara îndreptată în sus, reglați tensiunea lanțului prin rotirea șurubului de tensionare până când verigile de ghidare nu atingeați doar partea de jos a barei.
6. Strângeți piulițele și apoi verificați manual dacă lanțul se rotește fără probleme și este bine tensionat. Reajustați-l dacă este necesar.



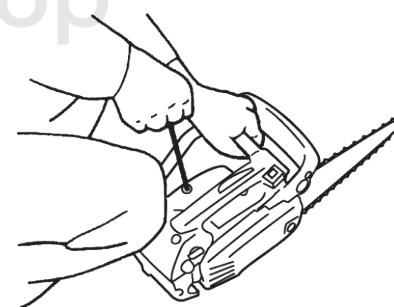
ATENȚIE. Lanțul nou se va întinde la prima utilizare. Verificați și reglați frecvent tensiunea, deoarece un lanț slăbit poate aluneca ușor de pe bară. O tensionare corectă a lanțului crește durata de viață a lanțului și a barei.

Pornirea motorului

1. Turnați combustibilul în rezervorul de combustibil și uleiul în rezervorul de ulei, apoi strângeți bine capacele.
2. Comutați comutatorul de contact în poziția 1 start.
3. Trageți de maneta starterului.
4. Așezați ferăstrăul pe o suprafață stabilă și plană.
Țineți-l ferm cu genunchiul, așa cum se arată în imagine.

5. Trageți încet de mânerul starterului până când simțiți rezistență, apoi trageți rapid și puternic. Repetați tragerea până când motorul pornește în mod audibil pentru o perioadă scurtă de timp, apoi împingeți imediat starterul la loc.

Pentru a opri ferăstrăul, eliberați maneta de accelerație și așteptați până când motorul începe să meargă la ralanti, apoi rotiți comutatorul de contact în poziția 0-stop.



Frână de lanț

Ferăstrăul este echipat cu o frână automată care oprește rotația lanțului după reculul din timpul tăierii. Frâna este activată automat de forța de inerție care acționează asupra unei greutatei amplasate în mânerul din față. Această frână poate fi, de asemenea, activată prin glisarea capacului frontal în jos spre ghidaj. Pentru a elibera frâna, trageți maneta spre mânerul din față până când aceasta se fixează.



Verificați funcționarea frânei de lanț după cum urmează înainte de a începe orice lucrare:

1. Porniți motorul
2. trageți frâna de lanț la turația de ralanti, apoi trageți scurt la viteză maximă, lanțul nu trebuie să se miște.
3. În cazul în care frâna nu funcționează corect, nu folosiți ferăstrăul; faceți-l verificați imediat de către un atelier specializat.

Chiar și o frână automată eficientă a lanțului nu poate proteja complet împotriva unor posibile răniri! Lucrați întotdeauna cu atenție

și evitați situațiile de lucru care pot provoca recul.

Pericolele care pot apărea atunci când se taie cu un ferăstrău cu lanț.

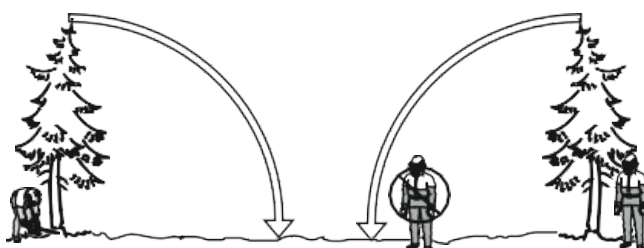
- Unitatea se mișcă brusc înainte - apare atunci când tăiați cu un ferăstrău cu lanț pe partea inferioară a barei - pentru a preveni acest fenomen, țineți ferm unitatea cu ambele mâini și folosiți un opritor de lemn.
- Devierea spre spate - apare atunci când se taie cu drujba deasupra barei de ghidare - pentru a preveni acest lucru, țineți ferm mașina cu ambele mâini și ghidați bara de ghidare numai în planul canelurii după ce fierăstrăul a trecut prin ea pentru a împiedica înclinarea sau răsucirea acesteia în canelură.
- Kickback - apare atunci când vârful barei atinge un obiect sau când lemnul face ca lanțul să se blocheze în timpul tăierii - pentru a evita acest lucru, țineți întotdeauna ferăstrăul ferm în ambele mâini, evitați să tăiați cu vârful barei sau să tăiați deasupra înălțimii umerilor.

Utilizați dispozitivul numai în scopul pentru care a fost conceput. Orice altă utilizare decât cea descrisă în acest manual este incompatibilă cu utilizarea prevăzută a echipamentului. Orice deteriorare sau vătămare rezultată în urma utilizării necorespunzătoare este responsabilitatea utilizatorului/proprietarului, nu a producătorului.

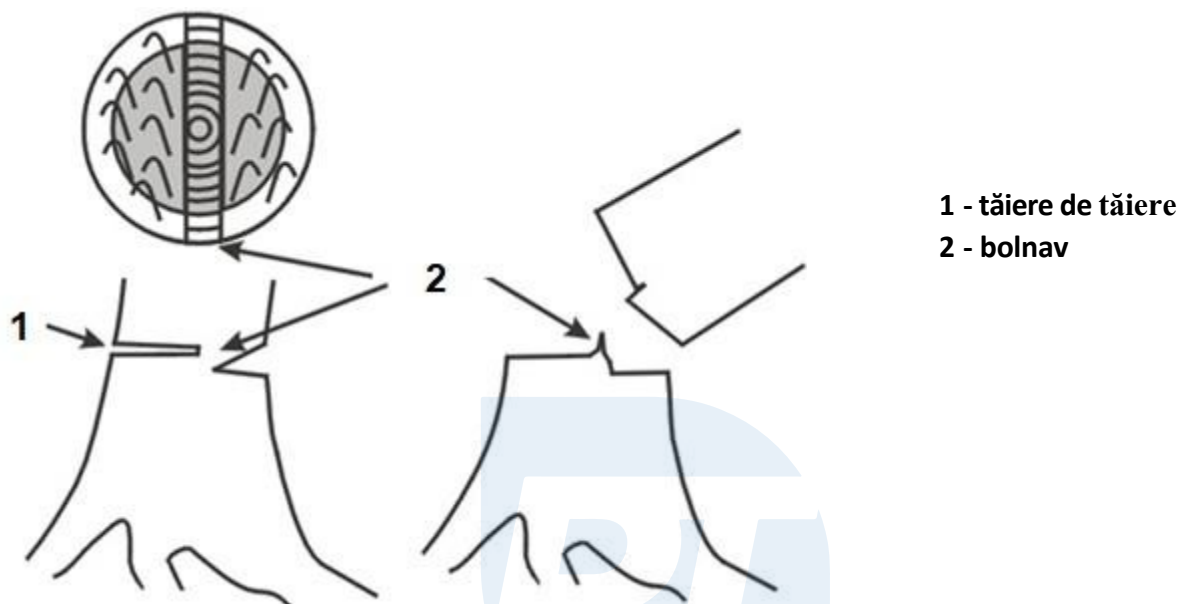
Vă rugăm să rețineți că echipamentul nostru nu este destinat utilizării profesionale, comerciale sau industriale. Garanția nu acoperă cazurile în care echipamentul a fost utilizat în activități meșteșugărești, industriale sau similare.

Tăierea copacilor.

Înainte de a tăia un copac, verificați direcția de cădere a copacului și asigurați-vă că nu există persoane, animale sau obiecte pe o rază de 2,5 lungimi de copac.



1. Alegeți direcția de tăiere a copacului ținând cont de vânt și de panta copacului, de amplasarea ramurilor grele, de ușurința de lucru după tăierea copacului și de alți factori.
2. Atunci când curățați zona din jurul copacului, asigurați-vă că aveți puncte de sprijin bune și o cale pe care să mergeți.
3. Faceți o tăietură crestată cu 1/3 din lățimea copacului pe partea tăiată.
4. Faceți tăietura pe cealaltă parte a primei crestături, puțin deasupra marginii inferioare a acesteia.



Aviz

Atunci când tăiați un copac, asigurați-vă că alertați lucrătorii din apropierea zonei de pericol.

Atunci când tăiați un copac, vă puteți afla numai pe partea copacului care este tăiat. Când vă deplasați înapoi după tăiere, aveți grijă la crengile care cad.

Atunci când se lucrează pe pante, ferăstrăul trebuie să se afle deasupra sau în lateralul trunchiului sau copacului care se doboară.

Când cade un copac, faceți un pas înapoi. Priviți coroana copacului. Așteptați ca coroana să se așeze. Nu lucrați sub ramuri sau copaci atârând.

L imbinare

Nu tăiați ramurile libere care atâră de jos.

Este interzisă tăierea în timp ce se stă pe copac.

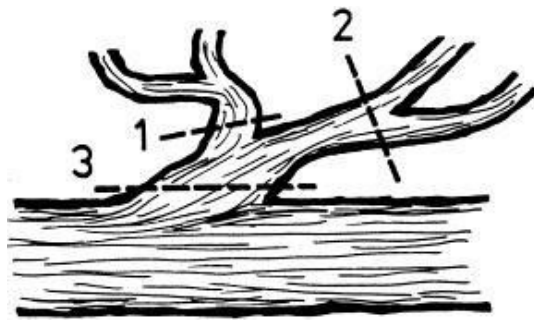
Îndepărtați orice ramură care obstrucționează înainte de tăiere.

La schimbarea poziției, operatorul trebuie să țină cont de faptul că bara de ghidare trebuie să fie întotdeauna orientată dinspre corp spre copac.

Supravegheați întotdeauna trunchiul și ramurile - lucrați cu prevedere și prudență.

La tăierea ramurilor de la arborii foioși grosieri, respectați succesiunea corectă a operațiunilor pentru a evita ferăstraie de presare:

1. Îndepărtați ramurile care obstrucționează.
2. Tăiați ramurile care provoacă tensiuni.
3. Tăiați ramura principală (atenție la partea de compresie și de extensie).



Ferăstrău

Respectați normele de siguranță pentru toate lucrările! Țineți întotdeauna ferăstrăul ferm cu ambele mâini; mâna dreaptă pe mânerul din spate, mâna stângă pe mânerul tubular.

Tăierea peste

Asigurați-vă o poziție stabilă.

Curățați suprafața de tăiere de obiecte străine, cum ar fi nisip, pietre, cuie etc. Obiectele străine pot provoca reculuri periculoase.

Obiectele de lemn libere trebuie să fie bine fixate, de preferință cu un suport de tăiere. Lemnul trebuie să fie



nu trebuie să fie ținut de picior sau de o altă persoană. Piesele rotunde de lemn trebuie să fie fixate pentru a nu se răsturna în timpul tăierii.

5. Întreținere

Întotdeauna trebuie să curățați bine ferăstrăul după utilizare și să verificați dacă este deteriorat. Deosebit de importante sunt: frâna de lanț, admisia de aer de răcire, aripile de răcire a cilindrilor și filtrul de aer. Pentru curățare, utilizați numai agenți de curățare ecologici, disponibili la comercianții specializați. Nu curățați niciodată motoferăstrăul cu benzină!

Depozitați ferăstrăul într-un loc uscat, cu apărătoarea lanțului pusă. În apropiere nu trebuie să existe surse de flăcări deschise sau pericole similare. Trebuie exclusă posibilitatea utilizării neautorizate - în special de către copii.

În plus, pentru opriri mai lungi de 4 săptămâni, goliți și curățați rezervorul de combustibil și rezervorul lanțului

ulei într-un loc bine ventilat. Porniți motorul cu rezervorul de combustibil gol și goliți carburatorul până când motorul se oprește. Uleiul rezidual din amestecul de combustibil ar putea să înfundă jeturile carburatorului și să îngreuneze pornirile ulterioare.

Ca orice element de tăiere, lanțul de ferăstrău este supus uzurii naturale. Un lanț ascuțit corespunzător permite fierăstrăului să funcționeze la cel mai bun nivel. Ca și lanțul, ghidajul ferăstrăului necesită întreținere. Suprafața de rulare trebuie să fie netedă și plană, iar canelura nu trebuie să se dilate. Îndepărtați resturile din caneluri și din alimentarea cu ulei. Pentru a preveni uzura unilaterală a ghidajului, se recomandă rotirea ghidajului după fiecare ascuțire a lanțului.

În cazul ghidajelor stea pivotante, dacă este posibil, lubrifiați rulmenții stea cu unsoare cu bile prin orificiile de ungere situate pe părțile laterale de fiecare dată când se adaugă combustibil. Rotiți steaua pivotantă.

Verificați dacă pinionul de antrenare prezintă semne de uzură. Nu puneți un lanț pe un pinion uzat sau deteriorat. Pinionul trebuie înlocuit după ce s-au uzat cel mult 4 lanțuri.

punct	Întreținere	înainte de fiecare utilizare	în fiecare lună
Filtru de aer	curățare/înlocuire	●	
Filtru de combustibil	inspecție/curățare/înlocuire	●	
Bujie de aprindere	inspecție/curățare/reglare/înlocuire		●
carburator	setare/modificare și editare		●
Sistem de răcire	inspecție/curățare	●	
evacuare	verificare/strângere/curățare	●	
Filtru de ulei	inspecție/curățare/înlocuire	●	
roată de lanț	inspecție/înlocuire		●
Frână de lanț	inspecție/înlocuire	●	
Cablu de pornire	inspecție/înlocuire		●
Șină cu lanț	inspecție/curățare	●	
Sistemul de combustibil	inspecție/reparare	●	
Șuruburi și piulițe	verificați/strângeți/înlocuiți	●	

6. Posibile defecțiuni și modalități de eliminare a acestora.

Problema	Cauze posibile	Eliminați
Motorul nu pornește sau pornește, dar apoi se oprește	Pornire incorectă	Urmați instrucțiunile din acest ghid
	Compoziția amestecului setată incorect în carburator	Faceți reglarea carburatorului la un centru de service autorizat
		Curățați/reparați sau înlocuiți bujia de aprindere
	Filtru de combustibil înfundat	Înlocuiți filtrul de combustibil
Motorul pornește, dar nu funcționează la turație maximă	Filtru de aer murdar	Scoateți filtrul, curățați-l sau înlocuiți-l cu unul nou.
	Compoziție greșită a amestecului în carburator	Faceți reglarea carburatorului la un centru de service autorizat
Motorul se înecă	Compoziție greșită a amestecului în carburator	Faceți reglarea carburatorului la un centru de service autorizat
Nici o putere sub sarcină	Setare incorectă a bujiei de aprindere	Curățați/reparați sau înlocuiți bujia de aprindere
Motorul funcționează neuniform	Compoziție greșită a amestecului în carburator	Faceți reglarea carburatorului la un centru de service autorizat
Motorul bate în mod excesiv	Amestec incorect de combustibil	Utilizați amestecul potrivit
Nici o putere sub sarcină	Lanț neascuțit Lanț liber	Ascuțiți sau înlocuiți lanțul Întindeți lanțul
Motorul nu mai funcționează	Rezervorul de combustibil este gol Filtrul de combustibil din rezervor nu este setat corect	Umpleți rezervorul de combustibil Schimbarea poziției filtrului de combustibil în rezervor
Lubrifierea insuficientă a lanțului	Rezervorul de ulei este gol	Umpleți rezervorul de ulei pentru lanț

Pro-Tech
shop